

EURO-CHAFER[®], S.L.

BARANDILLAS INOX – SERIES COMPLETAS

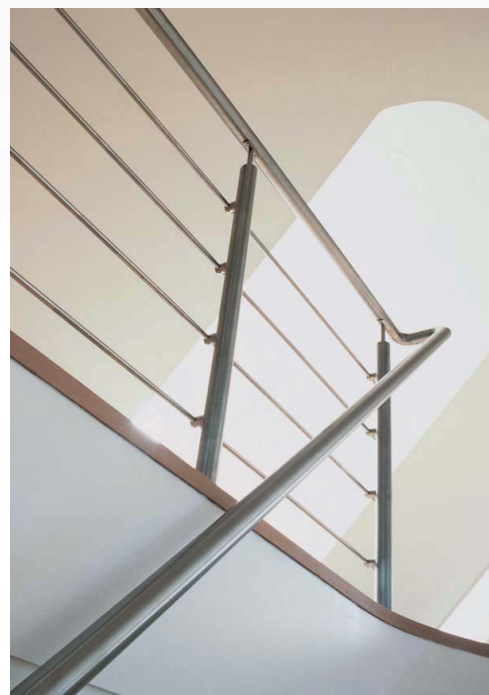
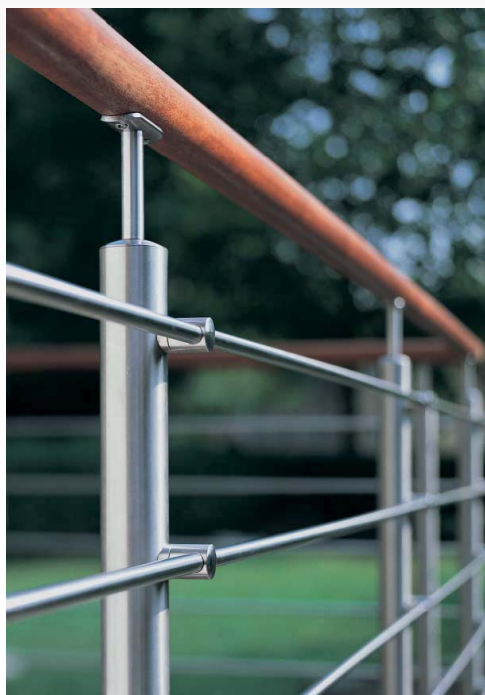


EURO-CHAFER[®], S.L.

BARANDILLAS INOX, SERIES COMPLETAS 2010

ÍNDICE DE PRODUCTOS

POSTES SISTEMA REDONDO	PÁG.3
POSTES SISTEMA RECTANGULAR	PAG.8
ACCESORIOS SISTEMA RECTANGULAR	PÁG.14
ACCESORIOS GENERALES	
Artículos para insertar, conectores	PÁG.15
Soportes y anclajes para pasamano	PÁG.16
Otros anclajes	PÁG.18
Tapones y remates	PÁG.18
Pinzas fijación cristal	PÁG.19
Fijación barras y accesorios	PÁG.19
Embellecedores	PÁG.20
Piezas especiales, miscelánea	PÁG.20
ACCESORIOS REDONDO 50,8 x 1,5 mm	PÁG.21
POSTES DOBLE PLETINA	PÁG.22
COLAS, LIMPIADORES, FERRETERÍA	PÁG.23
TUBOS, BARRAS, PLETINAS Y CABLES	PÁG.23



Postes barandilla cristal y soportes pasamano compatibles



INOX 1000 (43) AISI-316
 Poste inicio pinzas cristal de 8-10 mm de espesor, Altura 1000 mm. Tubo Ø 43 x 1,5 mm
 PULIDO ESPEJO

INOX 1000 AISI-316
 Poste inicio pinzas cristal de 8-10 mm de espesor, altura 1000 mm. Tubo Ø 42,4 x 2 mm
 SATINADO

INOX 1001 (43) AISI-316
 Poste intermedio pinzas cristal de 8-10 mm de espesor, altura 1000 mm. Tubo Ø 43 x 1,5 mm
 PULIDO ESPEJO

INOX 1001 AISI-316
 Poste intermedio pinzas cristal de 8-10 mm de espesor, altura 1000 mm. Tubo Ø 42,4 x 2 mm
 SATINADO



INOX 167 (43) AISI-316
 Soporte pasamano fijación con tornillos y altura regulable para tubo Ø 43 x 1,5 mm
 PULIDO ESPEJO

INOX 167 AISI-316
 Soporte pasamano fijación con tornillos y altura regulable para tubo Ø 42,4 x 2 mm
 SATINADO



INOX 168 (43) AISI-316
 Soporte pasamano ángulo y altura regulables fijación con tornillos para tubo Ø 43 x 1,5 mm
 PULIDO ESPEJO

INOX 168 AISI-316
 Soporte pasamano ángulo y altura regulables fijación con tornillos para tubo Ø 42,4 x 2 mm
 SATINADO



INOX 165 (43) AISI-316
 Conexión pasamano recto altura regulable para tubo Ø 43 x 1,5 mm
 PULIDO ESPEJO

INOX 165 AISI-316
 Conexión pasamano recto altura regulable para tubo Ø 42,4 x 2 mm
 SATINADO



INOX 166 (43) AISI-316
 Conexión pasamano recto ángulo y altura regulables para tubo Ø 43 x 1,5 mm
 PULIDO ESPEJO

INOX 166 AISI-316
 Conexión pasamano recto ángulo y altura regulables para tubo Ø 42,4 x 2 mm
 SATINADO

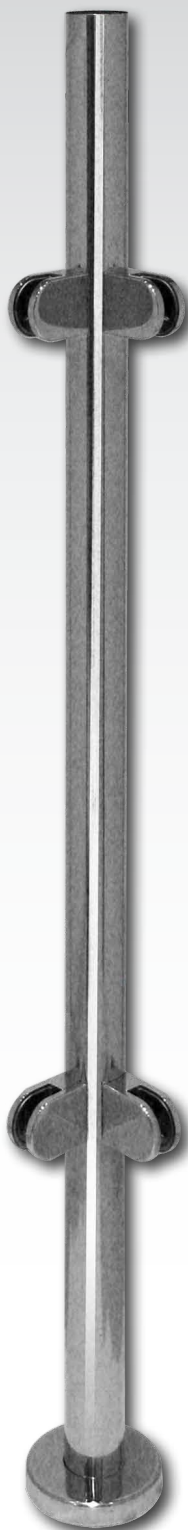
PLETINA ANCLAJE

Todos los postes incluyen pletina de anclaje bajo el embellecedor.

EURO-CHAFAER[®], S.L.

BARANDILLAS INOX, SERIE 2008

Postes esquineros 90° y soportes pasamano compatibles



INOX 1002 (43) **AISI-316**
Poste esquinero 90° pinzas cristal de 8-10 mm de espesor, altura 1000 mm. Tubo Ø 43 x 1,5 mm PULIDO ESPEJO

INOX 1002 **AISI-316**
Poste esquinero 90° pinzas cristal de 8-10 mm de espesor, altura 1000 mm. Tubo Ø 42,4 x 2 mm SATINADO



INOX 164 (43) **AISI-316**
Soporte pasamano esquinero altura regulable para tubo Ø 43 x 1,5 mm PULIDO ESPEJO

INOX 164 **AISI-316**
Soporte pasamano esquinero altura regulable para tubo Ø 42,4 x 2 mm SATINADO



INOX 167 (43) **AISI-316**
Soporte pasamano fijación con tornillos y altura regulable para tubo Ø 43 x 1,5 mm PULIDO ESPEJO

INOX 167 **AISI-316**
Soporte pasamano fijación con tornillos y altura regulable para tubo Ø 42,4 x 2 mm SATINADO

INOX 168 (43) **AISI-316**
Soporte pasamano ángulo y altura regulables fijación con tornillos para tubo Ø 43 x 1,5 mm PULIDO ESPEJO

INOX 168 **AISI-316**
Soporte pasamano ángulo y altura regulables fijación con tornillos para tubo Ø 42,4 x 2 mm SATINADO

INOX 170 (43) **AISI-316**
Pieza soporte ángulo 90° para tubo Ø 43 x 1,5 mm PULIDO ESPEJO

INOX 170 **AISI-316**
Pieza soporte ángulo 90° para tubo Ø 42,4 x 2 mm SATINADO

RESULTADO:
Combinación de pieza ángulo 90° con soporte pasamano para poder usar codos atornillados.



INOX 1004 (43) **AISI-316**
Poste esquinero para 5 barras Ø 12 mm tubo Ø 43 x 1,5 mm Altura 1000 mm PULIDO ESPEJO

INOX 1004 **AISI-316**
Poste esquinero para 5 barras Ø 12 mm tubo Ø 42,4 x 2 mm Altura 1000 mm SATINADO

BARANDILLAS INOX, SERIE 2008

Poste 5 barras horizontales y soportes pasamano compatibles



INOX 167 (43) AISI-316
Soporte pasamano fijación con tornillos y altura regulable para tubo Ø 43 x 1,5 mm
PULIDO ESPEJO



INOX 167 AISI-316
Soporte pasamano fijación con tornillos y altura regulable para tubo Ø 42,4 x 2 mm
SATINADO



INOX 168 (43) AISI-316
Soporte pasamano ángulo y altura regulables fijación con tornillos para tubo Ø 43 x 1,5 mm
PULIDO ESPEJO



INOX 168 AISI-316
Soporte pasamano ángulo y altura regulables fijación con tornillos para tubo Ø 42,4 x 2 mm
SATINADO



INOX 165 (43) AISI-316
Conexión pasamano recto altura regulable para tubo Ø 43 x 1,5 mm
PULIDO ESPEJO

INOX 165 AISI-316
Conexión pasamano recto altura regulable para tubo Ø 42,4 x 2 mm
SATINADO

INOX 166 (43) AISI-316
Conexión pasamano recto ángulo y altura regulables para tubo Ø 43 x 1,5 mm
PULIDO ESPEJO

INOX 166 AISI-316
Conexión pasamano recto ángulo y altura regulables para tubo Ø 42,4 x 2 mm
SATINADO



INOX 1003 (43) AISI-316
Poste 5 barras Ø 12 mm ángulo regulable tubo Ø 43 x 1,5 mm
Altura 1000 mm
PULIDO ESPEJO

INOX 1003 AISI-316
Poste 5 barras Ø 12 mm ángulo regulable tubo Ø 42,4 x 2 mm
Altura 1000 mm
SATINADO



INOX 031
Embellecedor - SATINADO (se vende por separado)

INOX 021
Poste liso con anclaje y tubo Ø 42,4 x 2 mm - Altura 1200 mm
SATINADO

INOX 022
Poste liso con anclaje y tubo Ø 42,4 x 2 mm - Altura 1000 mm
SATINADO

EURO-CHAFAER[®], S.L.

BARANDILLAS INOX, SERIE 2008

Postes esquineros 90° fijación lateral y soportes pasamano compatibles

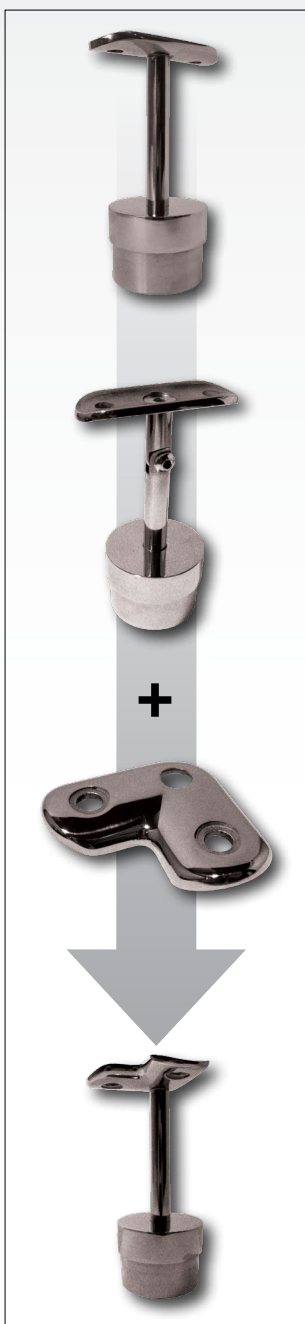


INOX 164 (43) AISI-316

Soporte pasamano esquinero altura regulable para tubo Ø 43 x 1,5 mm
PULIDO ESPEJO

INOX 164 AISI-316

Soporte pasamano esquinero altura regulable para tubo Ø 42,4 x 2 mm
SATINADO



INOX 167 (43) AISI-316

Soporte pasamano fijación con tornillos y altura regulable para tubo Ø 43 x 1,5 mm
PULIDO ESPEJO

INOX 167 AISI-316

Soporte pasamano fijación con tornillos y altura regulable para tubo Ø 42,4 x 2 mm
SATINADO

INOX 168 (43) AISI-316

Soporte pasamano ángulo y altura regulables fijación con tornillos para tubo Ø 43 x 1,5 mm
PULIDO ESPEJO

INOX 168 AISI-316

Soporte pasamano ángulo y altura regulables fijación con tornillos para tubo Ø 42,4 x 2 mm
SATINADO

INOX 170 (43) AISI-316

Pieza soporte ángulo 90° para tubo Ø 43 x 1,5 mm
PULIDO ESPEJO

INOX 170 AISI-316

Pieza soporte ángulo 90° para tubo Ø 42,4 x 2 mm
SATINADO

RESULTADO:

Combinación de pieza ángulo 90° con soporte pasamano para poder usar codos atornillados.



INOX 1007 (43) AISI-316

Poste esquinero interior 90° pinzas cristal de 8-10 mm de espesor, altura 1200 mm. Tubo Ø 43 x 1,5 mm
PULIDO ESPEJO

INOX 1007 AISI-316

Poste esquinero interior 90° pinzas cristal de 8-10 mm de espesor, altura 1200 mm. Tubo Ø 42,4 x 2 mm
SATINADO

EURO-CHAFFER[®], S.L.

BARANDILLAS INOX, SERIE 2008

Postes barandilla cristal con fijación lateral a muro y soportes pasamano compatibles



INOX 1005 (43) AISI-316
 Poste inicio pinzas cristal de 8-10 mm de espesor, Altura 1200 mm. Tubo Ø 43 x 1,5 mm
 PULIDO ESPEJO

INOX 1005 AISI-316
 Poste inicio pinzas cristal de 8-10 mm de espesor, altura 1200 mm. Tubo Ø 42,4 x 2 mm
 SATINADO

INOX 1006 (43) AISI-316
 Poste intermedio pinzas cristal de 8-10 mm de espesor, altura 1200 mm. Tubo Ø 43 x 1,5 mm
 PULIDO ESPEJO

INOX 1006 AISI-316
 Poste intermedio pinzas cristal de 8-10 mm de espesor, altura 1200 mm. Tubo Ø 42,4 x 2 mm
 SATINADO



INOX 167 (43) AISI-316
 Soporte pasamano fijación con tornillos y altura regulable para tubo Ø 43 x 1,5 mm
 PULIDO ESPEJO



INOX 168 (43) AISI-316
 Soporte pasamano ángulo y altura regulables fijación con tornillos para tubo Ø 43 x 1,5 mm
 PULIDO ESPEJO



INOX 165 (43) AISI-316
 Conexión pasamano recto altura regulable para tubo Ø 43 x 1,5 mm
 PULIDO ESPEJO



INOX 166 (43) AISI-316
 Conexión pasamano recto ángulo y altura regulables para tubo Ø 43 x 1,5 mm
 PULIDO ESPEJO

INOX 166 AISI-316
 Conexión pasamano recto ángulo y altura regulables para tubo Ø 42,4 x 2 mm
 SATINADO

MANO Y SENTIDO AJUSTABLES
 Todos los postes pueden ser ajustados a mano derecha o izquierda según precise gracias a su anclaje regulable.



Postes 5 barras horizontales y soportes pasamano compatibles



INOX 123 **AISI-316**
Soporte pasamano regulable
para tubo Ø 43 x 1,5 mm
PULIDO ESPEJO

INOX 112
Soporte pasamano regulable
para tubo Ø 42,4 x 2 mm
SATINADO



INOX 157 **AISI-316**
Soporte pasamano para usar con
pasamano plano
PULIDO ESPEJO

INOX 156
Soporte pasamano para usar con
pasamano plano
SATINADO



INOX 155 **AISI-316**
Soporte pasamano conector
para tubo Ø 43 x 1,5 mm
PULIDO ESPEJO

INOX 154
Soporte pasamano conector
para tubo Ø 42,4 x 2 mm
SATINADO

MODIFICABLE Y A MEDIDA

Bajo pedido se suministran postes con la cantidad de puntos de fijación y altura total que se desee. Los soportes de pasamano y sujeciones de barras se pueden orientar hacia ambos lados de la barandilla.

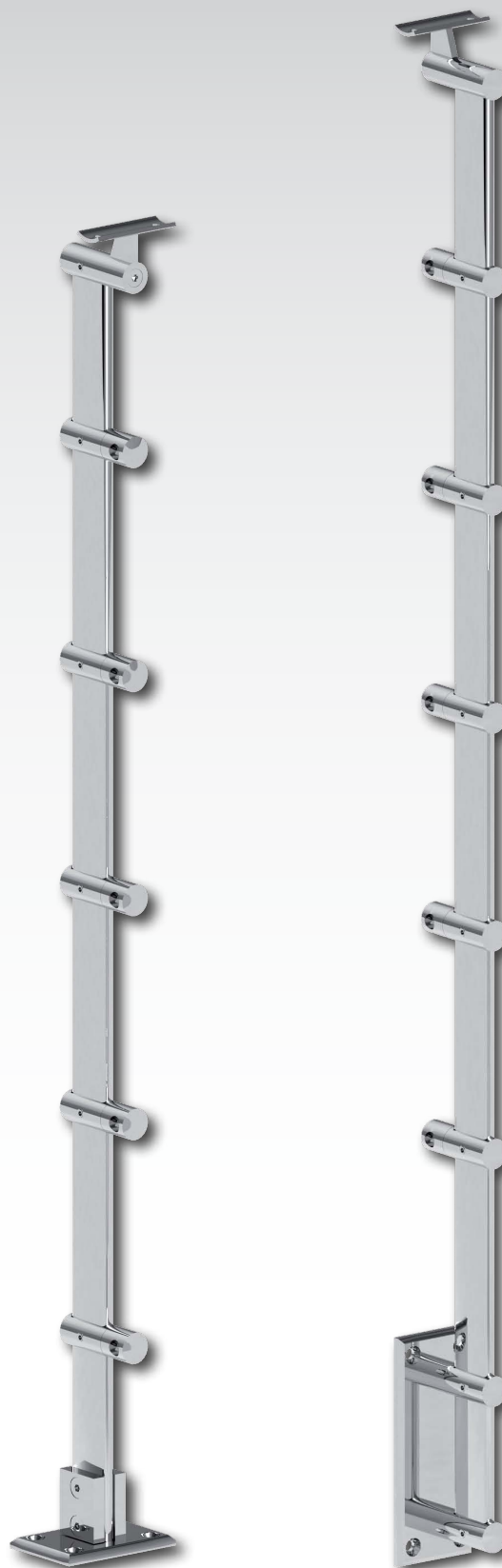


REDONDOS DE 10, 12 y 14 mm

Bajo pedido se pueden suministrar postes con soportes de barras para estos tres diámetros.

REGULABLE

El sistema permite regular el ángulo y el espaciado entre barras.



INOX 1100 (43) **AISI-316**
Poste 5 barras Ø 12 mm ángulo
regulable tubo 40 x 10 x 1,5 mm
Altura 1000 mm
PULIDO ESPEJO

INOX 1100
Poste 5 barras Ø 12 mm ángulo
regulable tubo 40 x 10 x 1,5 mm
Altura 1000 mm
SATINADO

INOX 1101 (43) **AISI-316**
Poste 5 barras Ø 12 mm ángulo
regulable tubo 40 x 10 x 1,5 mm
Altura 1200 mm
PULIDO ESPEJO

INOX 1101
Poste 5 barras Ø 12 mm ángulo
regulable tubo 40 x 10 x 1,5 mm
Altura 1200 mm
SATINADO

**SIN TALADRAR
CRISTAL**

Postes barandilla cristal y soportes pasamano compatibles



INOX 1102 (43) AISI-316
Poste soporte cristal hasta 12 mm de espesor, altura 1000 mm. Tubo 40 x 10 x 1,5 mm PULIDO ESPEJO

INOX 1102
Poste soporte cristal hasta 12 mm de espesor, altura 1000 mm. Tubo 40 x 10 x 1,5 mm SATINADO

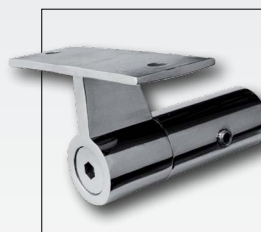
INOX 1103 (43) AISI-316
Poste soporte cristal hasta 12 mm de espesor, altura 1200 mm. Tubo 40 x 10 x 1,5 mm PULIDO ESPEJO

INOX 1103
Poste soporte cristal hasta 12 mm de espesor, altura 1200 mm. Tubo 40 x 10 x 1,5 mm SATINADO



INOX 123 AISI-316
Soporte pasamano regulable para tubo Ø 43 x 1,5 mm PULIDO ESPEJO

INOX 112
Soporte pasamano regulable para tubo Ø 42,4 x 2 mm SATINADO



INOX 157 AISI-316
Soporte pasamano para usar con pasamano plano PULIDO ESPEJO

INOX 156
Soporte pasamano para usar con pasamano plano SATINADO



INOX 155 AISI-316
Soporte pasamano conector para tubo Ø 43 x 1,5 mm PULIDO ESPEJO

INOX 154
Soporte pasamano conector para tubo Ø 42,4 x 2 mm SATINADO

MODIFICABLE Y A MEDIDA

Bajo pedido se suministran postes con la cantidad de puntos de fijación y altura total que se desee. Los soportes de pasamano se pueden orientar hacia ambos lados de la barandilla.



INOX 161 AISI-316
Soporte cristal sin taladrar PULIDO ESPEJO (ejemplo pág. 9)

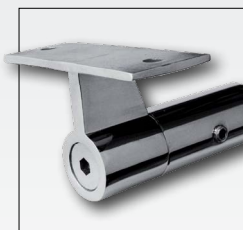
INOX 160
Soporte cristal sin taladrar SATINADO (ejemplo en pág. 9)

Postes barandilla cristal y soportes pasamano compatibles



INOX 123 **AISI-316**
Soporte pasamano regulable para tubo Ø 43 x 1,5 mm
PULIDO ESPEJO

INOX 112
Soporte pasamano regulable para tubo Ø 42,4 x 2 mm
SATINADO



INOX 157 **AISI-316**
Soporte pasamano para usar con pasamano plano
PULIDO ESPEJO

INOX 156
Soporte pasamano para usar con pasamano plano
SATINADO



INOX 155 **AISI-316**
Soporte pasamano conector para tubo Ø 43 x 1,5 mm
PULIDO ESPEJO

INOX 154
Soporte pasamano conector para tubo Ø 42,4 x 2 mm
SATINADO

MODIFICABLE Y A MEDIDA

Bajo pedido se suministran postes con la cantidad, lugar de puntos de fijación y altura total que se desee. Los soportes de pasamano y las pinzas para cristal se pueden orientar hacia ambos lados de la barandilla.



INOX 1104 (43) **AISI-316**
Poste de arranque 2 pinzas cristal de 8-10 mm de espesor, altura 1000 mm. Tubo 40 x 10 x 1,5 mm
PULIDO ESPEJO

INOX 1104
Poste de arranque 2 pinzas cristal de 8-10 mm de espesor, altura 1000 mm. Tubo 40 x 10 x 1,5 mm
SATINADO

INOX 1105 (43) **AISI-316**
Poste intermedio 4 pinzas cristal de 8-10 mm de espesor, altura 1200 mm. Tubo 40 x 10 x 1,5 mm
PULIDO ESPEJO

INOX 1105
Poste intermedio 4 pinzas cristal de 8-10 mm de espesor, altura 1200 mm. Tubo 40 x 10 x 1,5 mm
SATINADO



Postes barandilla cristal y soportes pasamano compatibles



INOX 1106 (43) AISI-316
 Poste de arranque 2 pinzas cristal de 8-10 mm de espesor, altura 1000 mm. Tubo 40 x 10 x 1,5 mm PULIDO ESPEJO

INOX 1106
 Poste de arranque 2 pinzas cristal de 8-10 mm de espesor, altura 1000 mm. Tubo 40 x 10 x 1,5 mm SATINADO

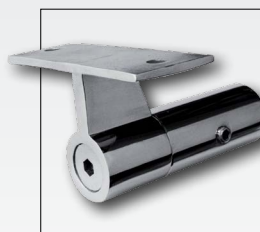
INOX 1107 (43) AISI-316
 Poste intermedio 4 pinzas cristal de 8-10 mm de espesor, altura 1000 mm. Tubo 40 x 10 x 1,5 mm PULIDO ESPEJO

INOX 1107
 Poste intermedio 4 pinzas cristal de 8-10 mm de espesor, altura 1000 mm. Tubo 40 x 10 x 1,5 mm SATINADO



INOX 123 AISI-316
 Soporte pasamano regulable para tubo Ø 43 x 1,5 mm PULIDO ESPEJO

INOX 112
 Soporte pasamano regulable para tubo Ø 42,4 x 2 mm SATINADO



INOX 157 AISI-316
 Soporte pasamano para usar con pasamano plano PULIDO ESPEJO

INOX 156
 Soporte pasamano para usar con pasamano plano SATINADO



INOX 155 AISI-316
 Soporte pasamano conector para tubo Ø 43 x 1,5 mm PULIDO ESPEJO

INOX 154
 Soporte pasamano conector para tubo Ø 42,4 x 2 mm SATINADO

MODIFICABLE Y A MEDIDA

Bajo pedido se suministran postes con la cantidad, lugar de puntos de fijación y altura total que se desee. Los soportes de pasamano y las pinzas para cristal se pueden orientar hacia ambos lados de la barandilla.



EUROCHAFER.COM
 ACERO INOXIDABLE

BARANDILLAS INOX, SERIE 2007

Postes barandilla cristal y soportes pasamano compatibles



INOX 123 AISI-316
Soporte pasamano regulable para tubo Ø 43 x 1,5 mm
PULIDO ESPEJO



INOX 157 AISI-316
Soporte pasamano para usar con pasamano plano
PULIDO ESPEJO



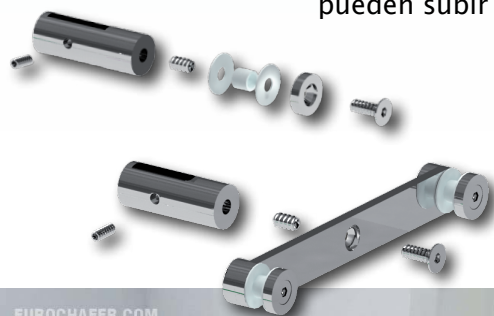
INOX 155 AISI-316
Soporte pasamano conector para tubo Ø 43 x 1,5 mm
PULIDO ESPEJO



INOX 154
Soporte pasamano conector para tubo Ø 42,4 x 2 mm
SATINADO

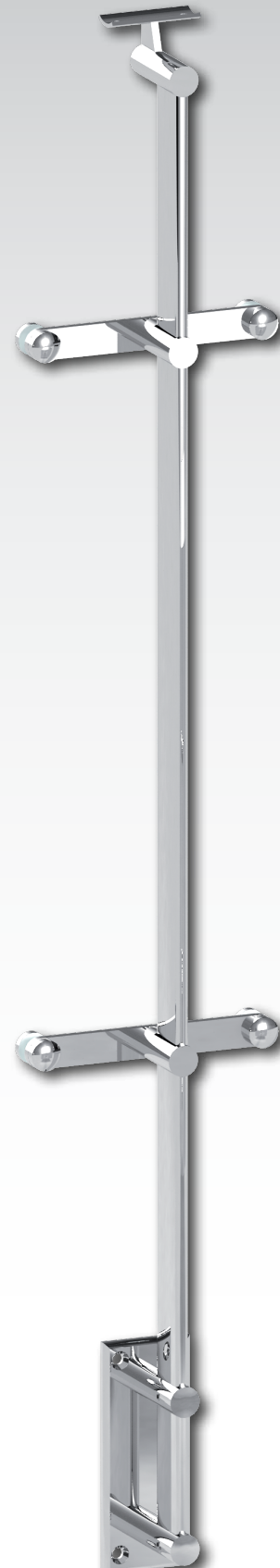
MODIFICABLE Y A MEDIDA

Bajo pedido se suministran con la cantidad de puntos de fijación y altura total que se desee. Los soportes de pasamano y sujeciones de cristal se pueden orientar hacia ambos lados de la barandilla, y éstos últimos también pueden subir y bajar.



INOX 1108 (43) AISI-316
Poste de arranque 2 puntos fijación cristal, espesor ajustable, altura 1000 mm. Tubo 40 x 10 x 1,5 mm
PULIDO ESPEJO

INOX 1108
Poste de arranque 2 puntos fijación cristal, espesor ajustable, altura 1000 mm. Tubo 40 x 10 x 1,5 mm
SATINADO



INOX 1109 (43) AISI-316
Poste intermedio 4 puntos fijación cristal, espesor ajustable, altura 1200 mm. Tubo 40 x 10 x 1,5 mm
PULIDO ESPEJO

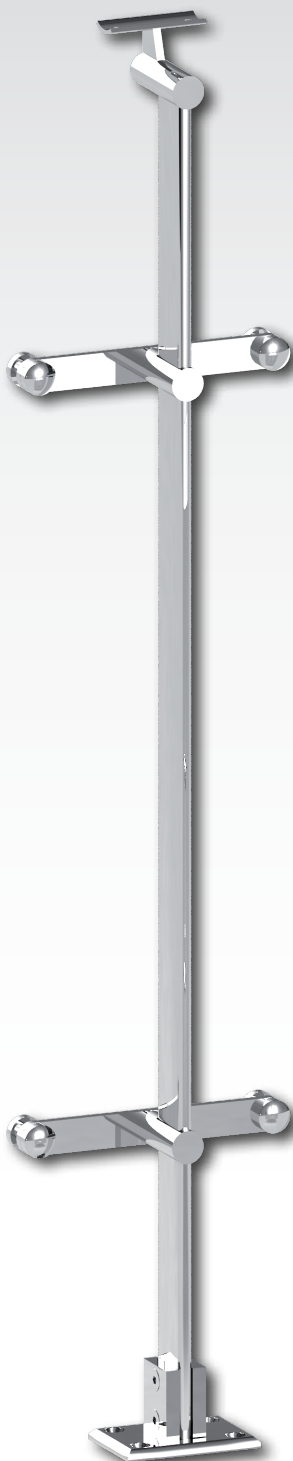
INOX 1109
Poste intermedio 4 puntos fijación cristal, espesor ajustable, altura 1200 mm. Tubo 40 x 10 x 1,5 mm
SATINADO

Postes barandilla cristal y soportes pasamano compatibles



INOX 1110 (43) AISI-316
 Poste de arranque 2 puntos fijación cristal, espesor ajustable, altura 1000 mm. Tubo 40 x 10 x 1,5 mm PULIDO ESPEJO

INOX 1110
 Poste de arranque 2 puntos fijación cristal, espesor ajustable, altura 1000 mm. Tubo 40 x 10 x 1,5 mm SATINADO



INOX 1111 (43) AISI-316
 Poste intermedio 4 puntos fijación cristal, espesor ajustable, altura 1200 mm. Tubo 40 x 10 x 1,5 mm PULIDO ESPEJO

INOX 1111
 Poste intermedio 4 puntos fijación cristal, espesor ajustable, altura 1200 mm. Tubo 40 x 10 x 1,5 mm SATINADO



INOX 123 AISI-316
 Soporte pasamano regulable para tubo Ø 43 x 1,5 mm PULIDO ESPEJO

INOX 112
 Soporte pasamano regulable para tubo Ø 42,4 x 2 mm SATINADO



INOX 157 AISI-316
 Soporte pasamano para usar con pasamano plano PULIDO ESPEJO

INOX 156
 Soporte pasamano para usar con pasamano plano SATINADO



INOX 155 AISI-316
 Soporte pasamano conector para tubo Ø 43 x 1,5 mm PULIDO ESPEJO

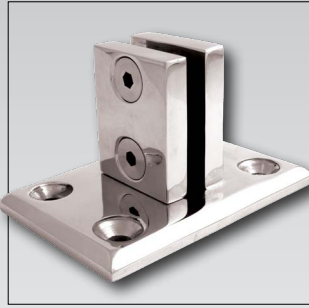
INOX 154
 Soporte pasamano conector para tubo Ø 42,4 x 2 mm SATINADO

MODIFICABLE Y A MEDIDA

Bajo pedido se suministran con la cantidad de puntos de fijación y altura total que se desee. Los soportes de pasamano y sujeciones de cristal se pueden orientar hacia ambos lados de la barandilla, y éstos últimos también pueden subir y bajar.



EUROCHAFAER.COM
 ACERO INOXIDABLE



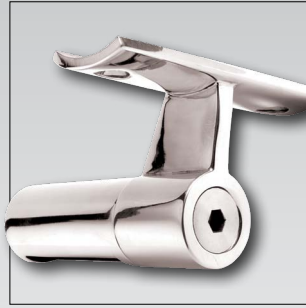
INOX 121 AISI-316
Anclaje a tierra tubo o macizo de 40 x 10 mm - PULIDO ESPEJO

INOX 110
Anclaje a tierra tubo o macizo de 40 x 10 mm - SATINADO



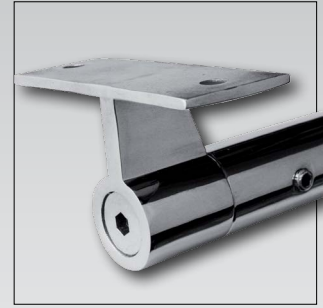
INOX 122 AISI-316
Anclaje a muro tubo o macizo de 40 x 10 mm - PULIDO ESPEJO

INOX 111
Anclaje a muro tubo o macizo de 40 x 10 mm - SATINADO



INOX 123 AISI-316
Soporte pasamano regulable tubo Ø 43 x 1,5 mm - PULIDO ESPEJO

INOX 112
Soporte pasamano regulable tubo Ø 42,2 x 2 mm - SATINADO



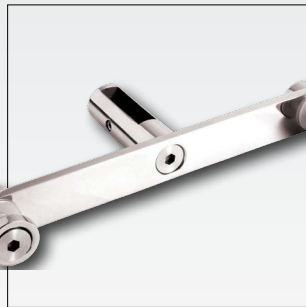
INOX 157 AISI-316
Soporte pasamano plano tubo rectangular - PULIDO ESPEJO

INOX 156
Soporte pasamano plano tubo rectangular - SATINADO



INOX 155 AISI-316
Soporte pasamano conector tubo Ø 43 x 1,5 mm - PULIDO ESPEJO

INOX 154
Soporte pasamano conector tubo Ø 42,4 x 2 mm - SATINADO



INOX 128 AISI-316
Soporte cristal doble regulable 360° - PULIDO ESPEJO

INOX 117
Soporte cristal doble regulable 360° - SATINADO



INOX 129 AISI-316
Soporte cristal mono-punto PULIDO ESPEJO

INOX 118
Soporte cristal mono-punto SATINADO



INOX 161 AISI-316
Soporte cristal sin taladrar PULIDO ESPEJO (ejemplo pág. 9)

INOX 160
Soporte cristal sin taladrar SATINADO (ejemplo en pág. 9)



INOX 037P (43) AISI-316
Pinza cristal 8-10mm base plana - PULIDO ESPEJO

INOX 037P AISI-316
Pinza cristal 8-10mm base plana - SATINADO

SE VENDEN POR SEPARADO

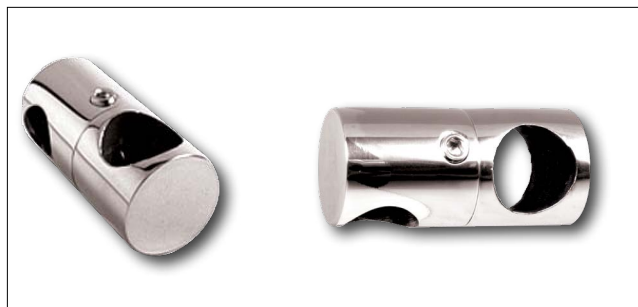
INOX 124 AISI-316
Unión tubo o macizo de 40 x 10 mm para piezas soporte barras Ø 10, 12 y 14 mm - PULIDO ESPEJO

INOX 113 AISI-316
Unión tubo o macizo de 40 x 10 mm para piezas soporte barras Ø 10, 12 y 14 mm - SATINADO

Ø 14 mm

INOX 125 AISI-316
Soporte barra Ø 14 mm PULIDO ESPEJO

INOX 114 AISI-316
Soporte barra Ø 14 mm SATINADO

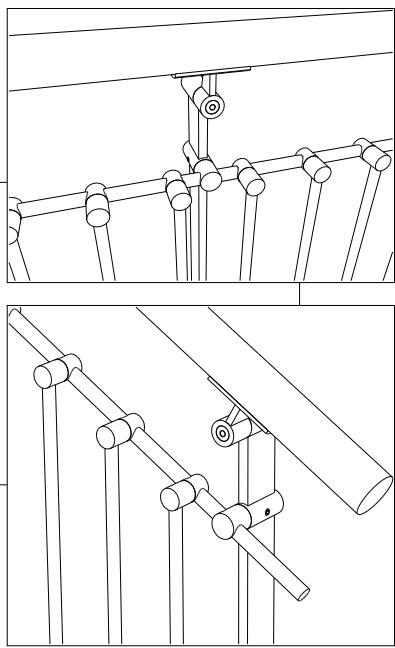


INOX 130 AISI-316
Fijación redondos 14 y 12 mm PULIDO ESPEJO

INOX 119
Fijación redondo 14 y 12 mm SATINADO

INOX 131 AISI-316
Fijación redondos 12 y 10 mm PULIDO ESPEJO

INOX 120
Fijación redondos 12 y 10 mm SATINADO



Ø 12 mm

INOX 126 AISI-316
Soporte barra Ø 14 mm PULIDO ESPEJO

INOX 115 AISI-316
Soporte barra Ø 14 mm SATINADO

Ø 10 mm

INOX 127 AISI-316
Soporte barra Ø 14 mm PULIDO ESPEJO

INOX 116 AISI-316
Soporte barra Ø 14 mm SATINADO

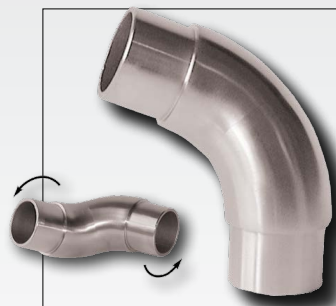
accesorios generales

ARTÍCULOS PARA INSERTAR Y CONECTORES



INOX 136 (43) AISI-316
Curva 90° tubo Ø 43 x 1,5 mm
PULIDO ESPEJO

INOX 001
Curva 90° tubo Ø 42,4 x 2 mm
SATINADO



INOX 002 (43) AISI-316
Curva regulable 360° para tubo
Ø 43 x 1,5 mm - PULIDO ESPEJO

INOX 002
Curva regulable 360° para tubo
Ø 42,4 x 2 mm - SATINADO



INOX 003
Curva 90° tubo Ø 42,4 x 2 mm
SATINADO



INOX 135 AISI-316
Ángulo 90° tubo Ø 43 x 1,5 mm
PULIDO ESPEJO



INOX 004 (43) AISI-316
Ángulo 45° para tubo Ø 43 x
1,5 mm - PULIDO ESPEJO

INOX 004
Ángulo 45° para tubo Ø 42,4 x
2 mm - SATINADO



INOX 005 (43) AISI-316
Unión regulable para tubo Ø 43 x
1,5 mm - PULIDO ESPEJO

INOX 005
Unión regulable para tubo Ø 42,4
x 2 mm - SATINADO



INOX 006 (43) AISI-316
Unión T para tubo Ø 43 x 1,5 mm
PULIDO ESPEJO

INOX 006
Unión T para tubo Ø 42,4 x 2 mm
SATINADO



INOX 007 (43) AISI-316
Unión T doble para tubo Ø 43 x
1,5 mm - PULIDO ESPEJO

INOX 007
Unión T doble para tubo Ø 42,4
x 2 mm - SATINADO



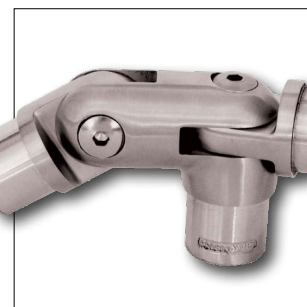
INOX 008 (43) AISI-316
Unión triple ángulo 90° para tubo
Ø 43 x 1,5 mm - PULIDO ESPEJO

INOX 008
Unión triple ángulo 90° para
tubo Ø 42,4 x 1 mm - SATINADO



INOX 010 (43) AISI-316
Unión para tubo Ø 43 x 1,5 mm
PULIDO ESPEJO

INOX 005
Unión para tubo Ø 42,4 x 1,5 mm
SATINADO



INOX 013
Unión doble regulable para tubo
Ø 43 x 1,5 mm - SATINADO

SOPORTES Y ANCLAJES PARA PASAMANO



INOX 167 (43) AISI-316
Fijación por tornillos, altura regulable
Ø 43 x 1,5 mm PULIDO ESPEJO

INOX 167 AISI-316
Fijación por tornillos, altura regulable
Ø 42,4 x 2 mm SATINADO



INOX 168 (43) AISI-316
Fijación por tornillos, altura y ángulo regulable Ø43x1,5mm PULIDO ESPEJO

INOX 168 AISI-316
Fijación por tornillos, altura y ángulo regulable Ø42,4x2mm SATINADO



INOX 165 (43) AISI-316
Conexión pasamano, altura regulable
Ø 43 x 1,5mm PULIDO ESPEJO

INOX 165 AISI-316
Conexión pasamano, altura regulable
Ø 42,4 x 2 mm SATINADO



INOX 166 (43) AISI-316
Conexión pasamano, altura y ángulo regulable Ø43x1,5mm PULIDO ESPEJO

INOX 166 AISI-316
Conexión pasamano, altura y ángulo regulable Ø42,4x2mm SATINADO



INOX 164 (43) AISI-316
Soporte esquinero, altura regulable
Ø 43 x 1,5 mm PULIDO ESPEJO

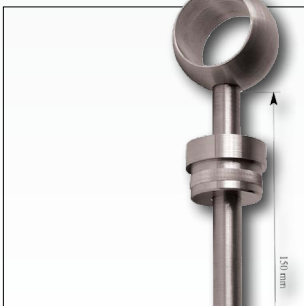
INOX 164 AISI-316
Soporte esquinero, altura regulable
Ø 42,4 x 2 mm SATINADO



INOX 026
Soporte pasamano tornillos para tubo Ø 42,4 x 2 mm - SATINADO



INOX 006
Unión T para tubo Ø 42,4 x 2 mm - SATINADO



INOX 135
Soporte pasamano regulable en altura hasta 150 mm para tubo Ø 42,4 x 2 mm SATINADO



INOX 170 (43) AISI-316
Pieza soporte ángulo 90° para Ø 43 x 1,5 mm PULIDO ESPEJO

INOX 170 AISI-316
Pieza soporte ángulo 90° para Ø 42,4 x 2 mm SATINADO

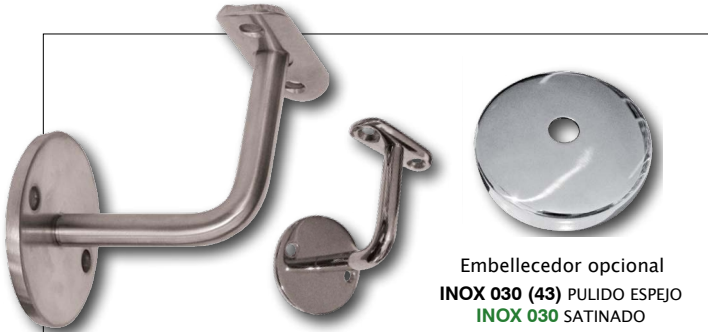


INOX 011 (43) AISI-316
Soporte/terminal para tubo Ø 43 x 1,5 mm PULIDO ESPEJO

INOX 011
Soporte/terminal para tubo Ø 42,4 x 2 mm SATINADO



INOX 188 (43) AISI-316
Soporte fijación lateral a poste redondo con ángulo regulable para tubos Ø 43 x 1,5 mm PULIDO ESPEJO



INOX 029 (43) AISI-316
Soporte anclaje lateral tubo Ø 43 x 1,5 mm - PULIDO ESPEJO

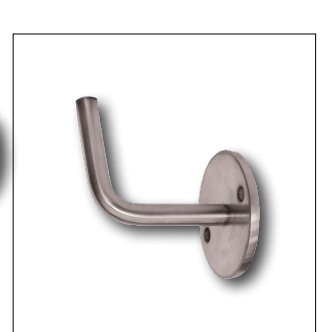
INOX 029
Soporte anclaje lateral tubo Ø 42,4 x 2 mm - SATINADO

Embellecedor opcional
INOX 030 (43) PULIDO ESPEJO
INOX 030 SATINADO



INOX 163 (43) AISI-316
Anclaje pasamano a muro tubo Ø 43 x 1,5 mm - PULIDO ESPEJO

INOX 163 AISI-316
Anclaje pasamano a muro tubo Ø 42,4 x 2 mm - SATINADO

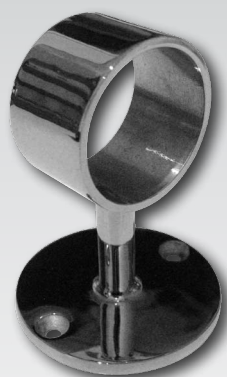


INOX 029P (43) AISI-316
Soporte anclaje lateral punta para soldar - PULIDO ESPEJO

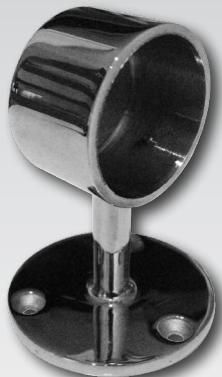
INOX 029P
Soporte anclaje lateral punta para soldar - SATINADO

EURO-CHAFER[®], S.L.

NOVEDADES 2009 - 2010



INOX 174 (43) AISI-316
Anclaje a muro tubo pasante
Ø 43 x 1,5 mm - PULIDO ESPEJO



INOX 175 (43) AISI-316
Anclaje a muro ciego tubo
Ø 43 x 1,5 mm - PULIDO ESPEJO

INOX 174 AISI-316
Anclaje a muro tubo pasante
Ø 42,4 x 2 mm - SATINADO

INOX 175 AISI-316
Anclaje a muro ciego tubo
Ø 42,4 x 2 mm - SATINADO



NUEVOS ANCLAJES LATERALES

Ideales para postes y fijación de pasamano



INOX 180 (43) AISI-316
Anclaje a muro tubo pasante y
distancia regulable por rosca.
Ø 43 x 1,5 mm - PULIDO ESPEJO

INOX 181 (43) AISI-316
Anclaje a muro ciego tubo y
distancia regulable por rosca.
Ø 43 x 1,5 mm - PULIDO ESPEJO



¡Separación ajustable!

Tubo y barra roscada se pueden acortar.
Cambie el tubo y la barra para distancias
extra largas.



OTROS ANCLAJES



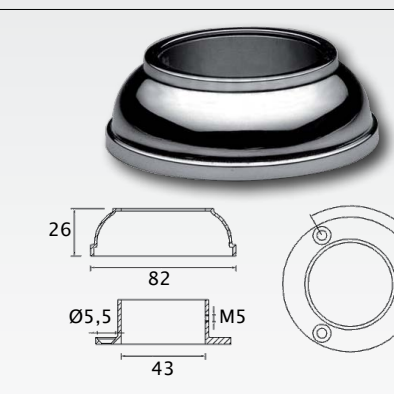
INOX 012
Soporte curva 90° para tubo
Ø 42,4 x 2 mm PULIDO ESPEJO



INOX 014
Soporte fijación lateral para poste
tubo Ø 42,4 x 2 mm SATINADO



INOX 015
Soporte fijación lateral para poste
tubo Ø 42,4 x 2 mm SATINADO



INOX 189 AISI-316
Base anclaje con tapa roscada para
tubo Ø 43 x 1,5mm PULIDO ESPEJO



INOX 16 (43) AISI-316
Anclaje a muro o tierra para tubo
Ø 43 x 1,5 mm - PULIDO ESPEJO



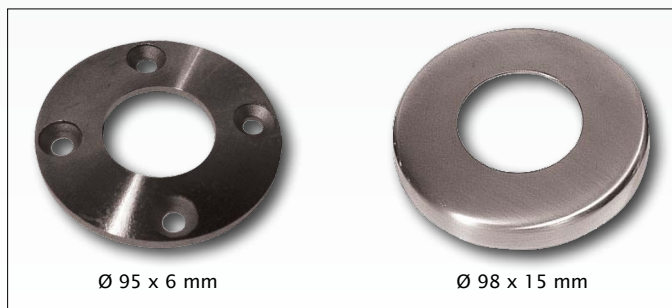
INOX 031s (43) AISI-316
Embellecedor Ø85mm para tubo
Ø 43 x 1,5 mm - PULIDO ESPEJO



INOX 162 (43) AISI-316
Anclaje regulable para tubo Ø
43 x 1,5 mm - PULIDO ESPEJO

INOX 016
Anclaje a muro o tierra para tubo
Ø 42,4 x 2 mm - SATINADO

INOX 031s
Embellecedor Ø85mm para tubo
Ø 42,4 x 2 mm - SATINADO



INOX 169 (43) AISI-316
Disco base para tubo Ø 43 x 1,5
mm - PULIDO ESPEJO

INOX 031 (43) AISI-316
Embellecedor Ø98mm para tubo
Ø 43 x 1,5 mm - PULIDO ESPEJO

INOX 169 AISI-316
Disco base para tubo Ø 42,4 x 2
mm - SATINADO

INOX 031
Embellecedor Ø98mm para tubo
Ø 42,4 x 2 mm - SATINADO

TAPONES Y REMATES



INOX 141 (43) AISI-316
Tapa plana para tubo Ø 43 x
1,5 mm - PULIDO ESPEJO

INOX 017 AISI-316
Tapa para tubo Ø 42,4 x 2 mm
SATINADO



INOX 018
Terminal agujero roscado tubo
Ø 42,4 x 2 mm - SATINADO



INOX 019
Terminal semi-esfera para tubo
Ø 42,4 x 2 mm - SATINADO



INOX 020 (43)
Terminal semi-esfera anillada
tubo Ø 42,4 x 2 mm SATINADO



INOX 023
Terminal con agujero ciego
roscado M-10 para tubo Ø 42,4
x 2 mm - SATINADO



INOX 009

Terminal en curva, punta plana
tubo Ø 42,4 x 2 mm
SATINADO



INOX 178 (43) AISI-316

Terminal con punta semi-esfera
tubo redondo Ø 43 x 1,5 mm
PULIDO ESPEJO

**PINZAS
FIJACIÓN
CRISTAL**



INOX 037 (43) AISI-316

Pinza (38x49) para cristal 8-10mm,
tubo Ø 43 x 1,5 mm - PULIDO ESPEJO

INOX 037 AISI-316

Pinza (38x49) para cristal 8-10mm,
tubo Ø 42,4 x 2 mm - SATINADO



INOX 036

Pinza 46 x 64 mm fijación cristal
8-10 mm para tubo Ø 42,4 x 2 mm
SATINADO

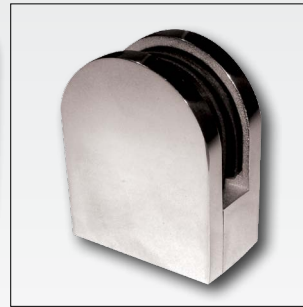


INOX 038

Pinza fijación cristal 8-10 mm tubo
Ø42,4x2mm. Lado A - SATINADO

INOX 039

Pinza fijación cristal 8-10 mm tubo
Ø42,4x2mm. Lado B - SATINADO



INOX 037P (43) AISI-316

Pinza cristal 8-10mm base
plana - PULIDO ESPEJO

INOX 037P AISI-316

Pinza cristal 8-10mm base
plana - SATINADO

**ACCESORIOS
PARA BARRAS**



INOX 033

Soporte unión redondo 14 mm y
tubo Ø 42,4 x 2 mm - SATINADO



INOX 034 (Ø 14 mm)

Fijación regulable barra para
tubo Ø 42,4 x 2 mm - SATINADO

INOX 034 (Ø 10 mm)

Fijación regulable barra para
tubo Ø 42,4 x 2 mm - SATINADO

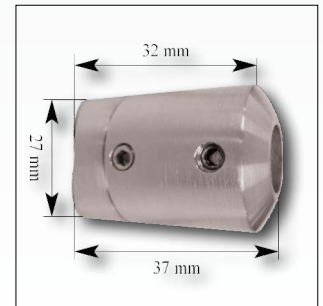


INOX 172 (Ø 12) AISI-316

Fijación regulable barra tubo Ø
43 x 1,5 mm - PULIDO ESPEJO

INOX 034 (Ø 12 mm)

Fijación regulable barra tubo Ø
42,4 x 2 mm - SATINADO



INOX 035

Soporte unión redondo 12 mm y
tubo Ø 42,4 x 2 mm - SATINADO



serie INOX 032

Unión con ángulo ajustable
para barras y tubos

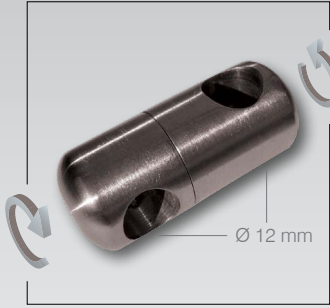


serie INOX 090-092

Capuchones de seguridad
para barras y tubos

Referencia	Ø	SATINADO	PULIDO ESPEJO
INOX 032	14 mm	●	
INOX 032B	12 mm	●	
INOX 032A	10 mm	●	
INOX 032 (43)	14 mm		●
INOX 032B (43)	12 mm		●
INOX 032A (43)	10 mm		●

Referencia	Ø	SATINADO	PULIDO ESPEJO
INOX 090	10 mm	●	
INOX 091	12 mm	●	
INOX 092	14 mm	●	
INOX 090 (43)	10 mm		●
INOX 091 (43)	12 mm		●
INOX 092 (43)	14 mm		●



INOX 077
Fijación redondos Ø 12 mm
regulable 360° SATINADO



INOX 078
Fijación redondos Ø 14 mm regulable
360° SATINADO



INOX 079
Fijación redondos Ø 12 y 14 mm
regulable 360° SATINADO



INOX 130 **AISI-316**
Fijación redondos 14 y 12 mm
PULIDO ESPEJO



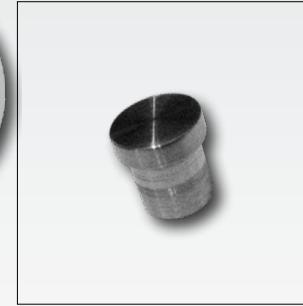
INOX 131 **AISI-316**
Fijación redondos 12 y 10 mm
PULIDO ESPEJO

INOX 120
Fijación redondos 12 y 10 mm
SATINADO



INOX 025
Esfera Ø 25 mm con agujero ciego
SATINADO

INOX 024
Terminal esférica Ø 60 mm con
rosca M 10 - SATINADO



INOX 176 (43) **AISI-316**
Tapón tubo Ø 12 x 1 mm
PULIDO ESPEJO

INOX 176 **AISI-316**
Tapón tubo Ø 12 x 1 mm
SATINADO



INOX 177P (43) **AISI-316**
Unión tubo Ø 12 x 1 mm
PULIDO ESPEJO

EMBELLECEDORES



serie INOX 031
Embelledor para bases de
postes y anclajes.

Referencia	Ø exterior	Ø interior	SATINADO	PULIDO ESPEJO
INOX 031s	85 mm	42,4 mm	●	
INOX 031s (43)	85 mm	43 mm		AISI-316
INOX 031	98 mm	42,4 mm	●	
INOX 031 (43)	98 mm	43 mm		AISI-316



INOX 030 (43) **AISI-316**
Embelledor agujero 12,5 mm y
diámetro Ø 76 mm - PULIDO ESPEJO

INOX 030
Embelledor agujero 12,5 mm y
diámetro Ø 76 mm - SATINADO

PIEZAS ESPECIALES y MISCELÁNEA



INOX 182 (43) **AISI-316**
Doble unión regulable Ø 43 y
42,4 mm - PULIDO ESPEJO



accesorios serie 50

ACCESORIOS
SERIE REDONDO
50,8 x 1,5 mm

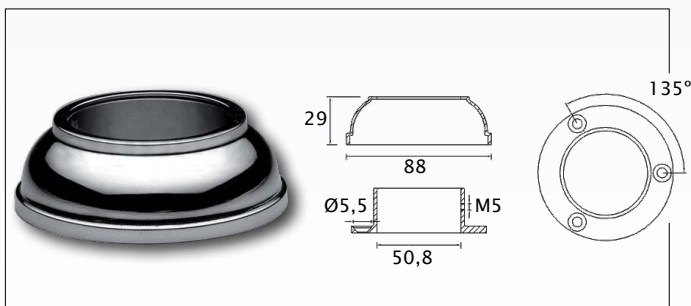
PULIDO ESPEJO



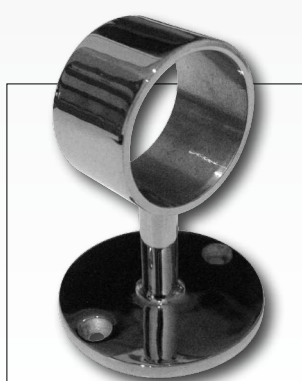
INOX 135 (50) AISI-316
Ángulo 90° tubo Ø 50,8 x 1,5 mm
PULIDO ESPEJO



INOX 010 (50) AISI-316
Unión para tubo Ø 50,8 x 1,5 mm
PULIDO ESPEJO



INOX 189 (50) AISI-316
Base anclaje con tapa roscada para
tubo Ø 43 x 1,5mm PULIDO ESPEJO



INOX 174 (50) AISI-316
Anclaje a muro tubo pasante
Ø 50,8 x 1,5 mm - PULIDO ESPEJO



INOX 175 (50) AISI-316
Anclaje a muro ciego tubo
Ø 50,8 x 1,5 mm - PULIDO ESPEJO



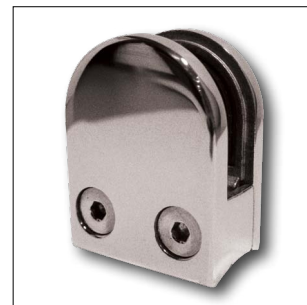
INOX 178 (50) AISI-316
Terminal con punta semi-esfera
tubo redondo Ø 50,8 x 1,5 mm
PULIDO ESPEJO



INOX 141 (50) AISI-316
Tapa plana para tubo Ø 43 x
1,5 mm - PULIDO ESPEJO



INOX 029 (50) AISI-316
Soporte anclaje lateral tubo
Ø 50,8 x 1,5 mm - PULIDO ESPEJO



INOX 037 (50) AISI-316
Pinza cristal tamaño 50 x 40 mm,
para cristal de 8-10mm y tubo Ø
50,8 x 1,5 mm - PULIDO ESPEJO

POSTES DOBLE
PLETINA Y
ACCESORIOS



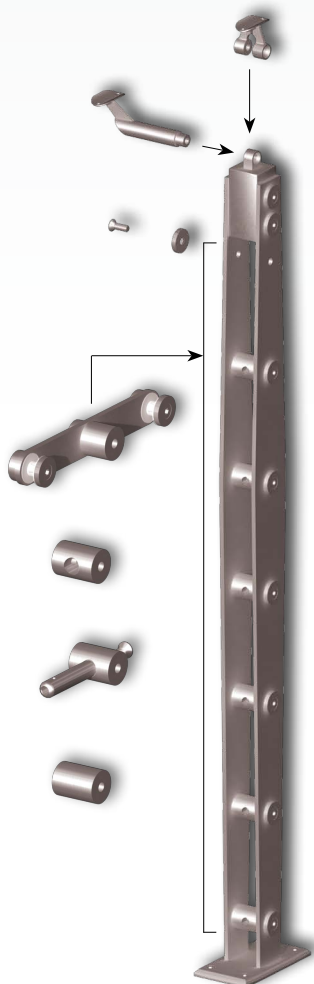
INOX 065
Poste doble pletina rectangular
sujeción hasta 7 barras / cable
SATINADO



INOX 066
Poste doble pletina trapezoide
sujeción hasta 7 barras / cable
SATINADO



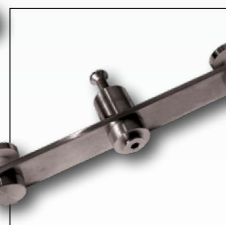
INOX 067
Poste doble pletina romboide
sujeción hasta 7 barras / cable
SATINADO



INOX 045
Anclaje regular para tubo
Ø 42,4 x 2 mm



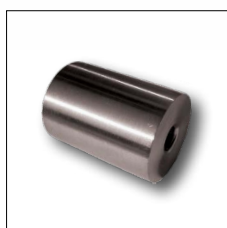
INOX 046
Anclaje de seguridad para
tubo Ø 42,4 x 2 mm



INOX 088
Soporte cristal doble



INOX 089
Soporte cristal sencillo



INOX 052
Embellecedor intermedio



INOX 049
Sujeción central para
barra Ø 10 mm



INOX 050
Sujeción central para
barra Ø 12 mm



INOX 051
Sujeción central para
barra Ø 14 mm



INOX 086
Cable tensor Ø 6 mm



INOX 088
Cable tensor Ø 6 mm



INOX 049A
Sujeción tensor para
cable Ø 6 mm



INOX 049B
Sujeción tensor para
cable Ø 8 mm

COLA ESPECIAL

LIMPIADORES

TACOS

TORNILLERÍA



INOX 043

Cola especial para inoxidable monocomponente. Alto poder fijación. Secado rápido.



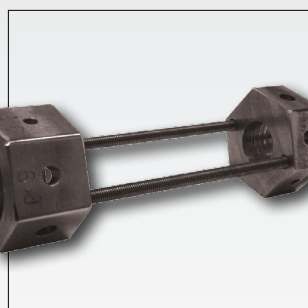
INOX 041

Spray desengrasante ideal para limpiar superficies antes de usar cola. No deja residuos, secaje rápido.



INOX 042

Spray limpiador ideal para desengrasar y abrillantar. Protege el acero con una película. Especialmente indicado para utilizar al terminar el montaje.



INOX 40

Matriz para taladrar tubo Ø 42,4 mm y tubo Ø 33,7 mm. Ideal para taladrar fácilmente y sin errores.



TACO M8 x 80 mm

Taco de expansión con tornillo de acero inox



TORNILLOS Y TORNILLOS PRISIONEROS

DESCRIPCIÓN DEL USO	REFERENCIA	Ø	CABEZA
Fijación pasamanos	INOX-192	M6	Redonda
Fijación piezas sujeción barras	INOX-193	M6	Avellanada
Fijación fijación pinzas cristal a poste	INOX-194	M8	Redonda

TUBOS, BARRAS Y PLETINAS

CABLE

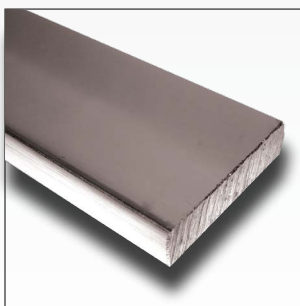


INOX 139 AISI-316

Tubo rectangular 40 x 10 mm PULIDO ESPEJO

INOX 137

Tubo rectangular 40 x 10 mm SATINADO



INOX 140 AISI-316

Pletina maciza 40 x 10 mm PULIDO ESPEJO

INOX 138

Pletina maciza 40 x 10 mm SATINADO



INOX 100

Cable trenzado acero inox Ø 6 mm

INOX 101

Cable trenzado acero inox Ø 8 mm



TUBO INOX REDONDOS

Referencia	Ø exterior	Espesor	SATINADO	PULIDO ESPEJO
INOX 096 AISI-304	42,4 mm	2 mm	●	
INOX 096 AISI-316	42,4 mm	2 mm	●	
INOX 132 AISI-304	43 mm	1,5 mm		●
INOX 132 AISI-316	43 mm	1,5 mm		●
INOX 190 AISI-304	12 mm	1 mm	●	
INOX 190 AISI-316	12 mm	1 mm	●	
INOX 191 AISI-304	12 mm	1 mm		●
INOX 191 AISI-316	12 mm	1 mm		●



BARRA MACIZA INOX REDONDOS

Referencia	Ø	Espesor	SATINADO	PULIDO ESPEJO
INOX 097 AISI-304	10 mm	/	●	
INOX 142 AISI-316	10 mm	/		●
INOX 098 AISI-304	12 mm	/	●	
INOX 098 AISI-316	12 mm	/	●	
INOX 143 AISI-304	12 mm	/		●
INOX 143 AISI-316	12 mm	/		●
INOX 099 AISI-304	14 mm	/	●	
INOX 144 AISI-316	14 mm	/		●

EURO-CHAFFER[®], S.L.

ACCESORIOS DE ACERO INOXIDABLE

C/ ARNO JÄGER, 20-22

08390 MONTGAT - BARCELONA

Tel. 93 469.06.73

Fax 93 469.06.16

Web: www.eurochafer.com

E-mail: info@eurochafer.com

Visite www.eurochafer.com para conocer nuestra galería de imágenes

